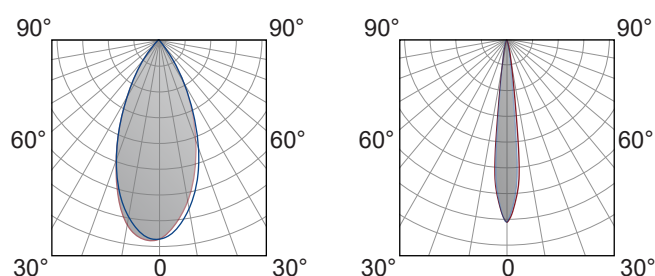
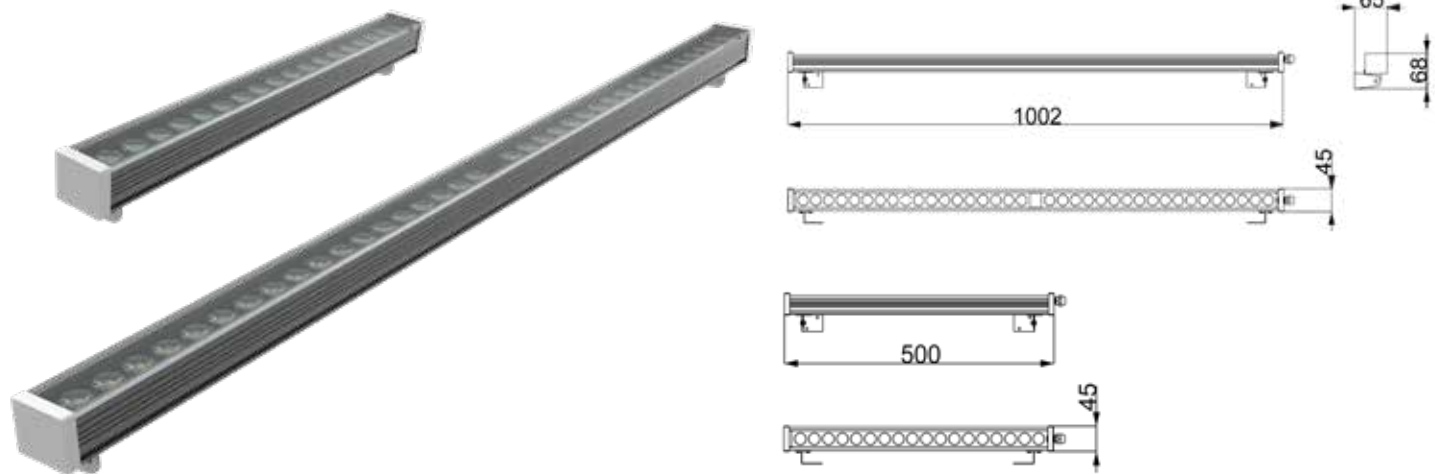


### ESPECIFICACIONES TÉCNICAS

<b>FLUJO LUMÍNICO</b>	3800 lm / 500mm
<b>LED</b>	Cree
<b>C.R.I.</b>	80
<b>COLOR</b>	R-G-B-W
<b>DISTRIBUCIÓN</b>	10°x50° - 10°
<b>CONSUMO</b>	36 Watts
<b>EFICIENCIA</b>	117 lm / w
<b>VIDA ÚTIL</b>	> 70.000 h
<b>TEMPERATURA DE TRABAJO</b>	- 20°C + 40°C
<b>MATERIAL DEL CUERPO</b>	Aluminio / Vidrio Templado
<b>MATERIAL DEL LENTE</b>	PMMA
<b>OPCIONES DE TENSIÓN DE ALIMENTACIÓN</b>	Alimentación 24 Volt
<b>NIVEL DE PROTECCIÓN ELÉCTRICA</b>	Clase 1
<b>TIEMPO DE RESPUESTA</b>	Encendido Instantáneo
<b>PRESENTACIÓN</b>	opcional control RGB DMX
<b>USOS</b>	Arquitectura / Áreas Comerciales

### FOTOMETRÍAS





### ESPECIFICACIONES TÉCNICAS

FLUJO LUMÍNICO	3800 lm / 500mm
LED	Cree
C.R.I.	80
COLOR	RGB / W-RGB
DISTRIBUCIÓN	10°x50° - 10°
CONSUMO	36 Watts
EFICIENCIA	117 lm / w
VIDA ÚTIL	> 70.000 h
TEMPERATURA DE TRABAJO	- 20°C + 40°C
MATERIAL DEL CUERPO	Aluminio / Vidrio Templado
MATERIAL DEL LENTE	PMMA
OPCIONES DE TENSIÓN DE ALIMENTACIÓN	Alimentación 24 Volt
NIVEL DE PROTECCIÓN ELÉCTRICA	Clase 1
TIEMPO DE RESPUESTA	Encendido Instantáneo
PRESENTACIÓN	RGB / opcional control RGB DMX
USOS	Arquitectura / Áreas Comerciales

### FOTOMETRÍAS

