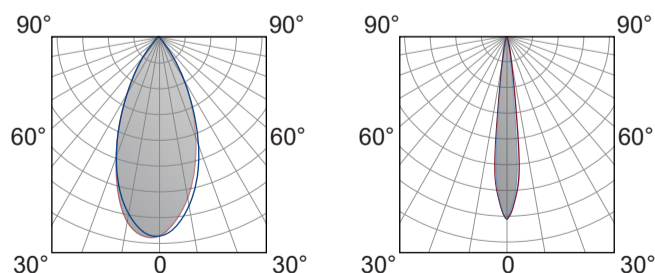
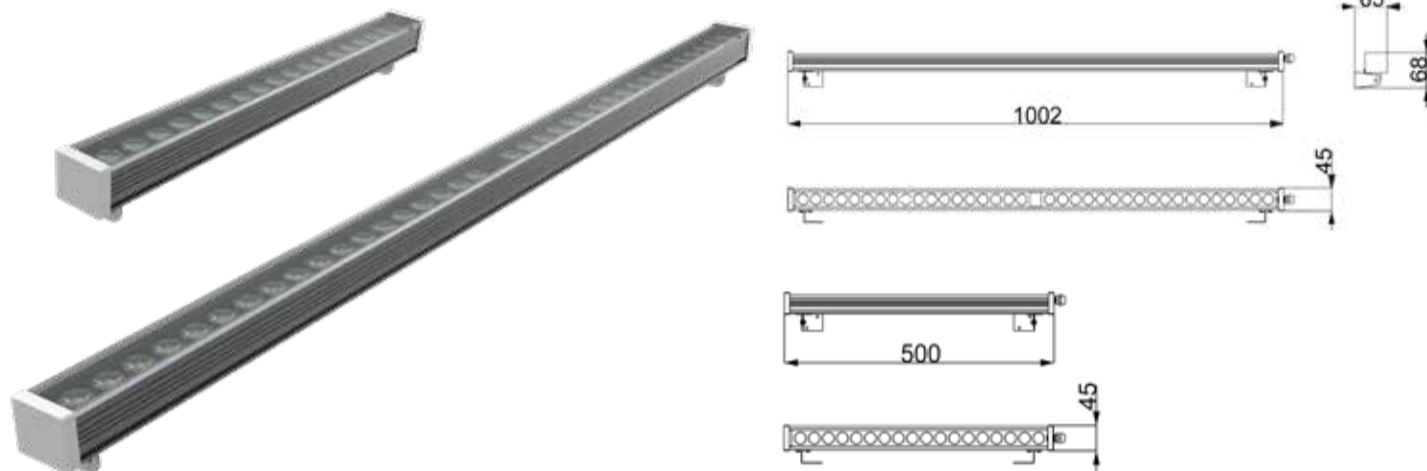


ESPECIFICACIONES TÉCNICAS

FLUJO LUMÍNICO	7600 lm / 1000mm
LED	Cree
C.R.I.	80
TEMPERATURA DE COLOR	RGB / RGB-W
DISTRIBUCIÓN	10°x50° - 10°
CONSUMO	72 Watts
EFICIENCIA	117 lm / w
VIDA ÚTIL	> 70.000 h
TEMPERATURA DE TRABAJO	- 20°C + 40°C
MATERIAL DEL CUERPO	Aluminio / Vidrio Templado
MATERIAL DEL LENTE	PMMA
OPCIONES DE TENSIÓN DE ALIMENTACIÓN	Alimentación 24 Volt
NIVEL DE PROTECCIÓN ELÉCTRICA	Clase 1
TIEMPO DE RESPUESTA	Encendido Instantáneo
PRESENTACIÓN	RGB - opcional control RGB DMX
USOS	Arquitectura / Áreas Comerciales

FOTOMETRÍAS





ESPECIFICACIONES TÉCNICAS

FLUJO LUMÍNICO	7600 lm / 1000mm
LED	Cree
C.R.I.	80
TEMPERATURA DE COLOR	R-G-B-W
DISTRIBUCIÓN	10°x50° - 10°
CONSUMO	72 Watts
EFICIENCIA	117 lm / w
VIDA ÚTIL	> 70.000 h
TEMPERATURA DE TRABAJO	- 20°C + 40°C
MATERIAL DEL CUERPO	Aluminio / Vidrio Templado
MATERIAL DEL LENTE	PMMA
OPCIONES DE TENSIÓN DE ALIMENTACIÓN	Alimentación 24 Volt
NIVEL DE PROTECCIÓN ELÉCTRICA	Clase 1
TIEMPO DE RESPUESTA	Encendido Instantáneo
PRESENTACIÓN	opcional control RGB DMX
USOS	Arquitectura / Áreas Comerciales

FOTOMETRÍAS

