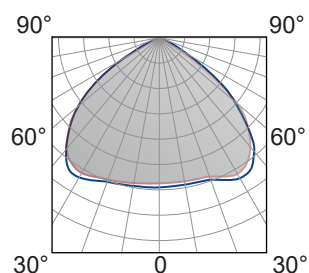
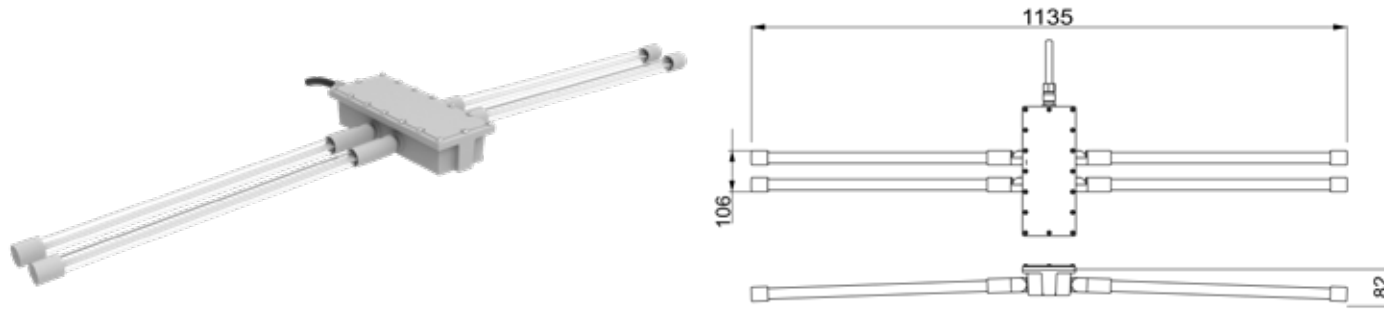


### ESPECIFICACIONES TÉCNICAS

<b>FLUJO LUMÍNICO</b>	9600 lúmenes
<b>LED</b>	Cree
<b>C.R.I.</b>	80
<b>TEMPERATURA DE COLOR</b>	5000 K
<b>DISTRIBUCIÓN</b>	120°
<b>CONSUMO</b>	68 Watts
<b>EFICIENCIA</b>	141 lm / w
<b>VIDA ÚTIL</b>	> 70.000 h
<b>TEMPERATURA DE TRABAJO</b>	- 20°C + 40°C
<b>MATERIAL DEL CUERPO</b>	Aluminio
<b>MATERIAL DEL LENTE</b>	PMMA
<b>OPCIONES DE TENSIÓN DE ALIMENTACIÓN</b>	Alimentación 220 Volt
<b>NIVEL DE PROTECCIÓN ELÉCTRICA</b>	Clase 1
<b>TIEMPO DE RESPUESTA</b>	Encendido Instantáneo
<b>PRESENTACIÓN</b>	68 Watts
<b>USOS</b>	Áreas clasificadas Zona 1, 2, 21, 22

### FOTOMETRÍAS





### ESPECIFICACIONES TÉCNICAS

<b>FLUJO LUMÍNICO</b>	9600 lúmenes
<b>LED</b>	Cree
<b>C.R.I.</b>	80
<b>TEMPERATURA DE COLOR</b>	5000 K
<b>DISTRIBUCIÓN</b>	120°
<b>CONSUMO</b>	68 Watts
<b>EFICIENCIA</b>	141 lm / w
<b>VIDA ÚTIL</b>	> 70.000 h
<b>TEMPERATURA DE TRABAJO</b>	- 20°C + 40°C
<b>MATERIAL DEL CUERPO</b>	Aluminio
<b>MATERIAL DEL LENTE</b>	PMMA
<b>OPCIONES DE TENSIÓN DE ALIMENTACIÓN</b>	Alimentación 220 Volt (Driver)
<b>NIVEL DE PROTECCIÓN ELÉCTRICA</b>	Clase 1
<b>TIEMPO DE RESPUESTA</b>	Encendido Instantáneo
<b>PRESENTACIÓN</b>	68 Watts
<b>USOS</b>	Áreas clasificadas Zona 1, 2, 21, 22

### FOTOMETRÍAS

