

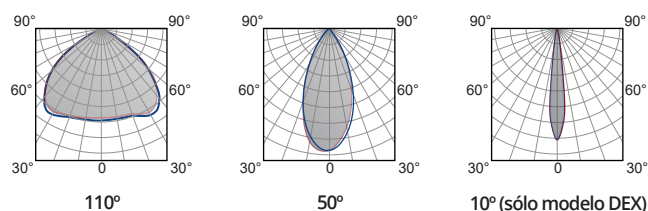
Proyector BPC

BPC - 72L - DOB
BPC - 72L - DEX



150	CREE	> 70.000 h	6000° K
WATTS	TIPO DE LED	VIDA ÚTIL	TEMP. COLOR

Fotometrías



Especificaciones técnicas

Flujo lumínico	18750 lúmenes
Ángulo de apertura	10° 50° 110°
C.R.I.	80
Tensión de alimentación	Ver tabla de modelos
Consumo	150 Watts
Eficiencia	125 lm / W
Temperatura de trabajo	-20°C + 50° C
Grado de protección eléctrica	Clase 1
Tiempo de respuesta	Encendido instantáneo
Material del cuerpo	Aluminio / vidrio templado
Material del lente	PMMA
Peso	7,4 kg
IP	65
Aplicación	Áreas industriales Áreas comerciales Interior / Exterior

Dimensiones

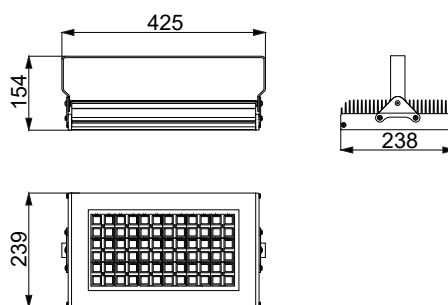


Tabla de modelos

Modelo	Driver	Alimentación	Fotometrías
BPC-72L-DOB	On Board	200 - 240 Vca	50° - 110°
BPC-72L-DEX	Externo	110 - 235 Vca	10° - 50 - 110°