

# Estación de servicio APE

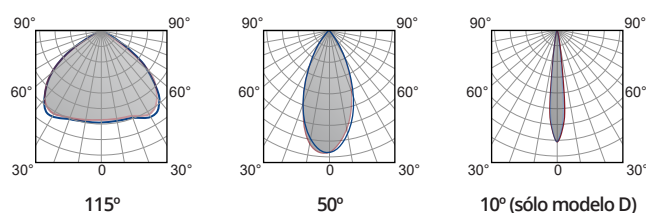
BPE - BUA001-x-xx-x (INTI)

BPE - BUA002-x-xx-x (BUREAU VERITAS)



110	CREE	> 70.000 h	6000° K
WATTS	TIPO DE LED	VIDA ÚTIL	TEMP. COLOR

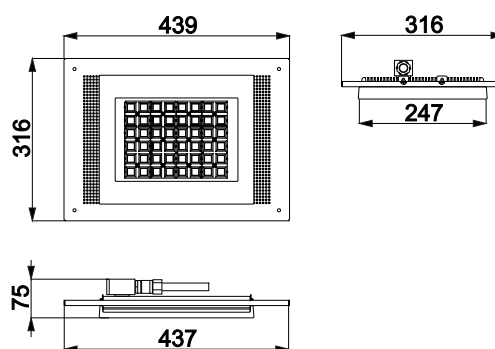
## Fotometrías



## Especificaciones técnicas

Flujo lumínico	12500 lúmenes
Ángulo de apertura	10° 50° 115°
C.R.I.	> 80
Tensión de alimentación	Ver tabla de modelos
Consumo	110 Watts
Eficiencia	113 lm / W
Temperatura de trabajo	-20°C + 55° C
Grado de protección eléctrica	Clase 1
Tiempo de respuesta	Encendido instantáneo
Material del cuerpo	Aluminio / vidrio templado
Material del lente	PMMA
Peso	5,5 Kg
IP	67
Aplicación	Áreas clasificadas - Polvo
Opcional	Film protección de vidrio

## Dimensiones



## Certificaciones



## Tabla de modelos

Certificado INTI	Driver	Alimentación	Apto zona
BPE-BUA001-C-xx-x	Externo	110 - 235 Vca	1,2
BPE-BUA001-D-xx-x	On Board	200 - 240 Vca	1,2
BPE-BUA001-E-xx-x	On Board	12 - 30 Vcc	1,2

Certificado BV	Driver	Alimentación	Apto zona
BPE-BUA002-C-xx-x	Externo	110 - 235 Vca	1,2,21,22
BPE-BUA002-D-xx-x	On Board	200 - 240 Vca	1,2,21,22
BPE-BUA002-E-xx-x	On Board	12 - 30 Vcc	1,2,21,22

Referencias códigos:	B P E - B U A 0 0 x - x - x x - x	1 Certificación: 1: INTI 2: BUREAU VERITAS	2 Tensión alimentación: C: 110-235 Vca D: 200-240 Vca E: 12-30 Vcc	3 Fotometría: 00: 115° 50: 50° 10: 10°	4 Opcional: X: especial S: standard F: film
	1 2 3 4				