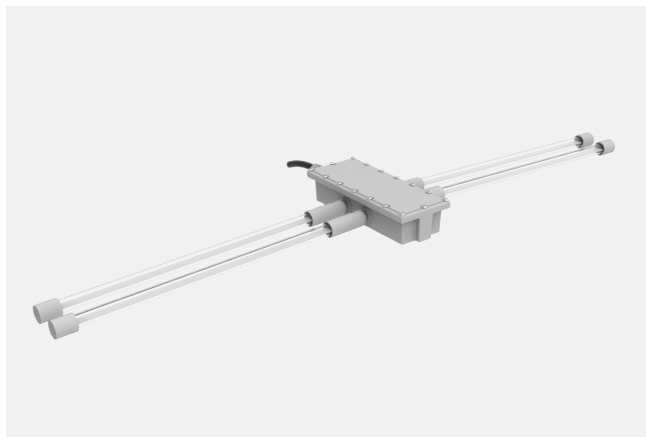


Tubular ape BTL

BTL-405-xx-PA-1-xxx



68

WATTS

SAMSUNG

TIPO DE LED

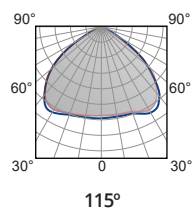
> 70.000 h

VIDA ÚTIL

5000° K

TEMP. COLOR

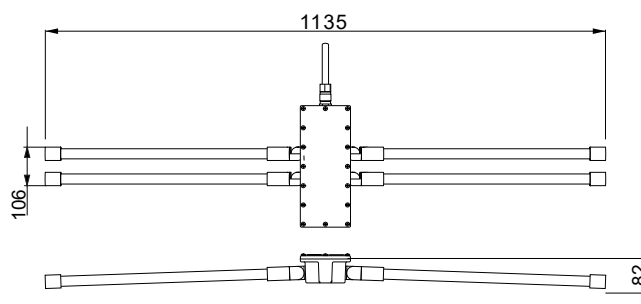
Fotometrías



Especificaciones técnicas

Flujo lumínico	9600 lúmenes
Ángulo de apertura	115°
C.R.I.	80
Tensión de alimentación	Ver tabla de modelos
Consumo	68 Watts
Eficiencia	113 lm / W
Temperatura de trabajo	-20°C + 50° C
Grado de protección eléctrica	Clase 1
Tiempo de respuesta	Encendido instantáneo
Material del cuerpo	Aluminio/Polycarbonato
Peso	5,5 kg
IP	67
Aplicación	Áreas clasificadas
Apto zona	1, 2

Dimensiones



Certificaciones



INTI

Instituto
Nacional
de Tecnología
Industrial

Tabla de modelos

Certificado INTI	Driver	Alimentación	Apto zona
BTL-405-CAPA-1-DOB	On Board	220 - 240 Vca	1,2
BTL-405-CAPA-1-DEX	Externo	110 - 235 Vca	1,2
BTL-405-CCPA-1-BAT	On Board	12 - 30 Vcc	1,2