

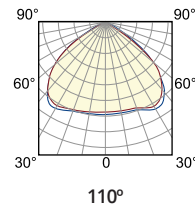
Proyector BUA PLE

BUA - PLE 6-x-x



200	CREE	> 70.000 h	6000° K
WATTS	TIPO DE LED	VIDA ÚTIL	TEMP. COLOR

Fotometrías



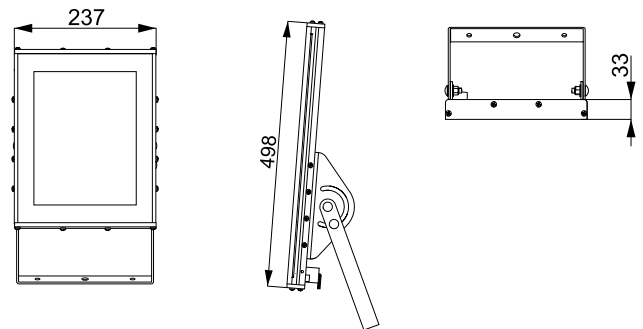
Certificaciones



Especificaciones técnicas

Flujo lumínico	22000 lúmenes
Ángulo de apertura	110°
C.R.I.	80
Tensión de alimentación	Ver tabla de modelos
Consumo	200 Watts
Eficiencia	110 lm / W
Temperatura de trabajo	-20°C + 70° C
Grado de protección eléctrica	Clase 1
Tiempo de respuesta	Encendido instantáneo
Material del cuerpo	Aluminio / Policarbonato
Peso	7.4 kg
IP	67
Aplicaciones	Áreas clasificadas Polvo

Dimensiones



Instalación en atmósferas explosivas

Certificado N° BVA: 21.0013X

Normas IEC 60079-0 (Edición 6-2011), IEC 60079-18 (Edición 4-2014)

Marcado: Ex mb IIC T6..T4 Gb / Ex mb IIIC T78°C..T108°C Db

Apto para

Clasificación IEC		Clasificación NEC			T amb	Clase de T	T Max
Zona:	Grupo:	Clase:	División:	Grupo:			
1, 2	IIA, IIB, IIC	I	1, 2	A, B, C, D	-20°C + 40°C	T6 (85°C)	T78°C
21, 22	IIIA, IIIB, IIIC	II, III	1, 2	E, F, G	-20°C + 55°C	T5 (100°C)	T93°C
					-20°C + 70°C	T4 (135°C)	T108°C

Referencias códigos:	BUA - PLE 6 x - x	1 Alimentación: A: 200 - 240 Vca - Driver On Board B: 12 Vcc a 24 Vcc - Driver On Board C: 110 - 235 Vca - Driver Externo	2 Montaje: 1: Embutir 2: Soporte fijo 3: Soporte variable
	1 2		